

MUNAVALGE VALGUSISALDUSE FOTOMEETRILINE MÄÄRAMINE

Ekspimentaalse töö juhendi koostajad: Mihkel Pajusalu, Grete-Lilijane Küppas, Kadri Veende ja Ülle Kikas
Tartu Ülikool, Teaduskool

TEADUSLIK SELGITUS

Erinevad ained neelavad eri värvi valgust erineval määral. Kui on teada, et mingi lahustunud aine molekulid neelavad kindlat värvi valgust, saab selle põhjal määrata aine sisaldust (kontsentratsiooni) lahuses. Sellel põhineb ainete sisalduse **fotomeetriline** määramine.

Valgud on koos süsivesikute ja rasvadega inimese põhitoitained. Munas sisalduv peamine valk on **albumiin**.

Valgusisalduse täpne määramine on väga vajalik toiduainete- ja ravimitööstuses, meditsiinis, jm. Selleks kasutatakse erinevaid fotomeetrilisi meetodeid. Fotomeetriliseks uurimiseks tuleb valgulahuseid eelnevalt **töödelda**, sest valgud ise nähtavat valgust ei neela (on nähtavale valgusele läbipaistvad). Töötlemiseks kasutatakse **biureedi reaktiivi**. Kui segada biureedi reaktiivi valgu lahusega, muutub lahus kuumutamisel violetseks. Värvus muutus on seotud lahuse valgusisaldusega: intensiivsem violetne näitab suuremat valgusisaldust. Biureediga töödeldud valgulahustes tekivad sellised molekulid, mis neelavad nähtavat (oranži) valgust.

Katse läbiviimiseks ehitame lihtsa **FOTOMEETRI**, kus kasutame valgusallikana oranži valgusdiodi. Sellest väljuv valgus läbib läbipaistvas **küvetis** olevat proovi ning registreeritakse seejärel detektoris. Detektoris tekib valguse toimel pinge, mis on võrdeline detektorini jõudva valguse intensiivsusega. Seda pinget saab mõõta voltmeetriga.

Fotomeetriga saab mõõta, kui suur osa proovile langevast oranžist valgusest suudab proovi läbida ehk kui suur on proovi **läbilaskvus**. Proovi läbilaskvust k saame hinnata, kui mõõdame proovile langeva (diodist tuleva) valguse poolt tekitatud pinget U_0 ja proovi läbinud valguse poolt tekitatud pinget U :

$$k = \frac{U}{U_0} .$$

TÖÖJUHEND

Töö eesmärk: Selles töös tuleb fotomeetriliselt määrata toore muna munavalge valgusisaldus.

Katse läbiviimiseks ehitame lihtsa **FOTOMEETRI** ning kalibreerime selle, mõõtes **viie tuntud kontsentratsiooniga albumiinilahuse läbilaskvust**. Mõõtmiste põhjal koostame **kalibreerimisgraafiku**, mis näitab seost valguse läbilaskvuse ja albumiini kontsentratsiooni vahel.

Seejärel valmistame uuritavast munavalgest proovi, mõõdame fotomeetriga selle läbilaskvuse ning määrame kalibreerimisgraafiku ning arvutuste abil **uuritava munavalge valgusisalduse**.

Kalibreerimisgraafiku koostamiseks on kasutada rida tuntud kontsentratsiooniga albumiinilahuseid. Uurijal endal tuleb valmistada lahjendatud lahus uuritava toore muna munavalgest. Selleks, et muuta värvusetud valguproovid nähtava valguse abil mõõdetavaks, tuleb kõiki lahuseid töödelda biureedi lahusega.

MUNAVALGE LAHUSE VALMISTAMINE ja VALGULAHUSTE ETTEVALMISTAMINE MÕÕTMISTEKS

Vajalikud vahendid:

- Uuritavast munast eraldatud munavalge;
- väikesed tuubid (kokku 6 tk) alusel, mis on tähistatud 0 mg/mL, 2,5 mg/mL, 5 mg/mL, 7,5 mg/mL ja 10 mg/mL ning MUNAVALGE LAHUS;
- biureedi reaktiiv (50 mL korgiga Falconi tuubis, alusel);
- 50 mL Falconi tuub (tähistusega **MUNAVALGE LAHUS**), milles on 40 mL 0,15M NaCl lahus;
- 100 mL keeduklaas, milles on 2 süstalt (1 mL),
- Pasteuri pipett;

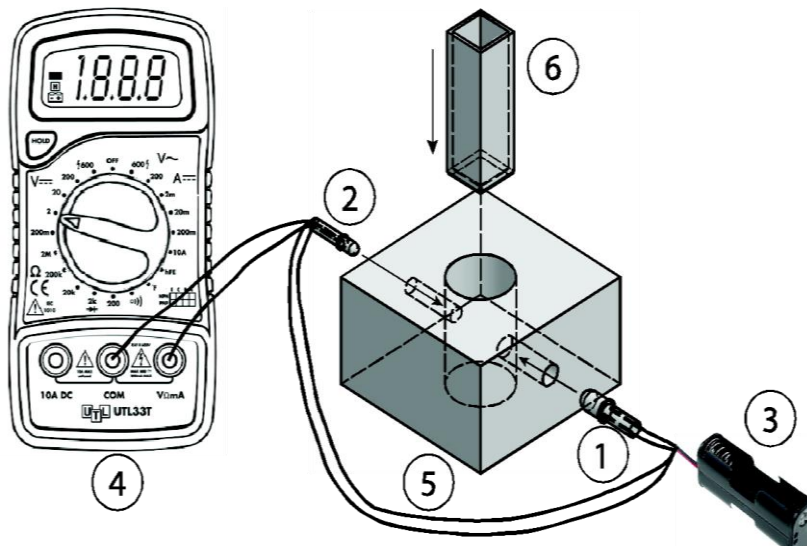
Töö käik:

1. Valmista mõõtmiseks sobiv munavalge lahus, milleks ava 50 mL Falconi tuub tähistusega **MUNAVALGE LAHUS**.
2. Mõõda süstlaga tuubi 0,5 mL munavalget, sulge tuubi kork korralikult ja loksuta lahus läbi. NB! Pärast kasutamist pane munavalgega saastatud süstal plastjääkide anumasse.
3. Mõõda teise süstlaga 0,5 ml äsja valmistatud **MUNAVALGE LAHUST** ja tühjenda süstal kollasel alusel asuvasse roheline korgiga väiksesse tuubi, millel on sama tähistus: **MUNAVALGE LAHUS**. NB! Pärast kasutamist pane munavalgega saastatud süstal plastjääkide anumasse.
4. Kirjuta suurele keeduklaasile oma nimi või töökoha number.
5. Kollasel alusel on viis väikest tuubi erinevate kontsentratsioonidega valgulahuseid, mis on tähistatud vastavalt nende valgu kontsentratsioonidega: 0 mg/mL, 2,5 mg/mL, 5 mg/mL, 7,5 mg/mL ja 10 mg/mL. Kuuendasse väiksesse tuubi valmistasid ise uuritava muna **MUNAVALGE LAHUSE**.
6. Lisa kõikidesse väikestesse tuubidesse Pasteuri pipetiga 2,5 mL biureedi reaktiivi. **NB! ÄRA TÕSTA BIUREEDI REAKTIIVIGA TUUBI ALUSELT LAUA PEALE – võib kergesti ümber minna! Tegemist on tugevalt aluselise lahusega!**
7. Sulge kõik tuubid korkidega, loksuta ja aseta püstiselt suurde keeduklaasi (sh ka uuritava muna **MUNAVALGE LAHUS!**).
8. Järgnevalt on vaja lahuseid kuumutada 10 minutit 60°C juures. Selleks anna oma tähistatud keeduklaas väikeste tuubidega õpetajale, kes paneb proovid kuumakappi. Sinul tuleb fikseerida kellaeg (seinakella, käekella, telefonikella või stopperiga), et 10 minuti pärast õpetajalt oma keeduklaas tagasi küsida.

FOTOMEETRI VALMISTAMINE

Sellel ajal kui keeduklaas tuubidega on kuumakapis, alusta fotomeetri ehitamist valgulahuste valguse läbilaskvuse mõõtmiseks.

Vajalikud vahendid: Katseseadme skeem koos selgituste ja vahendite nimekirjaga on **Joonisel 1**, hambatikud.



Joonis 1 Fotomeetrilise mõõtmise skeem

- 1 – VALGUSDIOD** (juhtmetega), mis kiirgab oranži valgust;
2 – DETEKTOR (juhtmetega), mille väljundpinge muutub sõltuvalt detektorile langeva valguse intensiivsusest;
3 – TOITEALLIKAS (2 AA patareid ja patareihooldja);
4 – MULTIMEETER, millega mõõdetakse detektori pinget (detektorist tulev must juhe läheb kontakti **COM** ja punane juhe kontakti **VΩmA**);
5 – MÕÕTERAKK, mille keskossa asetatakse küvett lahusega ning külgavadesse valgusdiod ja detektor;
6 – KÜVETT uuritava lahusega. Mõõtmiste ajal saab küveti peale panna katte (ei ole joonisel kujutatud).

TÖÖ KÄIK

1. Pane kokku fotomeeter: aseta valgusdiod ja detektor mõõteraku avadesse, nagu on näidatud **Joonisel 1**. Sobita diodi ja detektori kaugus küvetist nii, et nende otsad ei ulatuks küveti pesasse ega puudutaks küveti. Veendu, et diod ja detektor avades ei liigu. Vajadusel kasuta tihendina hambatikke.
2. Ühenda kokku elektriline skeem. Vali multimeetrile 2 V alalispinge piirkond, nagu joonisel näidatud. Kui oled valmis, **palu õpetajal skeem üle vaadata. NB! ÄRA PATAREISID VEEL PATAREIHOIDJASSE PANE!**
3. Kui õpetaja on skeemi heaks kiitnud, pane patareid hoidjasse ja kontrolli, kas diod läheb põlema ning kas multimeeter mõõdab pinget.

VALGUPROOVIDE VALGUSE LÄBILASKVUSE MÕÕTMINE

Vajalikud vahendid:

- Sinu ehitatud fotomeeter;
- kuumakapist saadud tuubid valgulahustega,
- 2 küveti,
- mm-paber,
- läbipaistev joonlaud,
- harilik pliats,
- arvuti (kui kasutad paberprotokolli asemel arvutiprotokolli).

TÖÖ KÄIK

Järgnevalt tuleb koostatud fotomeetriga mõõta kuumakapist saadud tuntud valgusisaldusega proovide valguse läbilaskvus. Enne iga proovi mõõtmist pane arvutiprotokoll (vt **Tabel 1**) kirja detektori pinge näit (U_0) ilma küvetita. U_0 iseloomustab detektorist kiirgava (küveti siseneva) oranži valguse intensiivsust. U_0 mõõtmine iga järgneva lahusega mõõtmise eel aitab vähendada vigu, mis võivad tekkida diodi või detektori liikumisest või diodi ebastabiilsusest.

Alusta oranži valguse läbilaskvuse mõõtmisi kõige väiksema valgusisaldusega (0 mg/mL) lahusest.

Selleks vala tuubist tähistusega 0 mg/mL kogu lahus küveti (hoia küveti sõrmedega ainult mattidest külgedest, et mitte jätta sõrmejälgi läbipaistvale küljele!), aeta küvett lahusega ettevaatlikult mõõteraku pesasse nii, et valgusdioodist tulev valgus läbib küveti läbipaistvaid külgi! Kata küvett kaanega. Jälgi, et valgusdiood ja detektor ei muudaks oma asendit pesas!

Kirjuta multimeetri näit U Tabelisse 1!

Tabel 1. Valgulahuste ja munavalge lahuse läbilaskvuse mõõtmine

Valgu kontsentratsioon lahuses (mg/mL)	Detektori pinget ilma küveti ja lahusega U_0 , voltides (V)	Detektori pinget küveti ja lahusega U , voltides (V)	Läbilaskvus $k = \frac{U}{U_0}$
0			
2,5			
5			
7,5			
10			
MUNAVALGE LAHUS			

Vala esimene lahus küvetist valamusse, raputa küvett kuivaks ning vala sellesse uus, järgmise kontsentratsiooniga (2,5 mg/mL) lahus. Ära unusta enne järgmise lahuse mõõtmist võtta tühja küvetipesaga multimeetri näitu ning kirjutada see **Tabelisse 1**! Toimi sarnaselt kõigi valgulahustega, liikudes madalamatelt kontsentratsioonidelt kõrgematele. Pärast tuntud kontsentratsioonidega valgulahuste mõõtmisi pane kasutatud küvett plastjääkide anumasse.

Seejärel tuleb mõõta ka Sinu munavalgest valmistatud valgulahuse läbilaskvus.

*Kasuta selle lahuse mõõtmiseks uut **puhast** küveti! Kirjuta arvuti tabelisse multimeetri näit küvetita ja seejärel näit küvetiga, milles on uuritav **MUNAVALGE LAHUS**. Vala lahus pärast mõõtmist valamusse ja pane kasutatud küvett plastjääkide anumasse.*

Leia arvuti valemiga kõigi mõõdetud proovide läbilaskvused oranžile valgusele.

MUNAVALGE VALGUSISALDUSE MÄÄRAMINE GRAAFIKULT

Muna valgusisalduse määramiseks joonista arvutifaili kalibreerimisgraafik, kasutades Tabelist 1 andmeid, mis on saadud viie tuntud kontsentratsiooniga valgulahuse (0 ÷ 10 mg/mL) mõõtmisel. Joonista graafik, mille x-teljel on valgu kontsentratsioon ja y-teljel valguse läbilaskvus k .

Juhis õpetajale: valmistage ette Exceli (vm tabelarvutusprogrammi) arvutifail. Näidisenä kasutage Tabelit 1. Kirjutage arvuti tabelisse sisse valemid valgulahuste valguse läbilaskvuse arvutamiseks. Samuti joonistage xy -tüüpi graafik, millel möötmispunktid näitavad seost valgulahuse kontsentratsiooni ja valguse läbilaskvuse vahel. Joonistage graafikule ka möötmispunkte lähendav sirge (kalibreerimisgraafik), mis võimaldab leida tundmatu lahuse (munavalge lahuse) kontsentratsiooni. Kui teil on heade IT-oskustega õpilased, siis võivad nad teie juhendamisel ise arvutifaili koostada.

Leia kalibreerimisgraafikult munavalgest valmistatud lahuse valgusisaldus (mg/mL) ning kirjuta see arvutifaili.

Valgu kontsentratsioon MUNAVALGE LAHUSES on mg/mL

KUI PALJU ON UURITAVAS MUNAVALGES VALKU?

Lisaülesanne kiirematele

Arvuta valgu mass (g) uuritava muna munavalges ning valgu protsent munavalges!

Selleks pead teadma oma toore muna munavalge massi M (munavalge on eelnevalt kaalutud).

Lisaks on teada:

MUNAVALGE LAHUSE (proovi) tegemisel lisati 40 mL lahustile 0,5 mL toorest munavalget.

Munavalge keskmine tihedus on $1,05 \text{ g/cm}^3$.

MUNAVALGE LAHUSE (uuritava proovi) näitajad:

Munavalge mass lahuses: g;

Munavalge lahuse ruumala kokku: mL;

Munavalge kontsentratsioon MUNAVALGE LAHUSES: mg/mL;

Valgu kontsentratsioon MUNAVALGE LAHUSES (määratud graafikult) mg/mL

Seega: igas milliliitris MUNAVALGE LAHUSES on mg munavalget,

igas milliliitris MUNAVALGE LAHUSES on mg valku.

Ühes milligrammis munavalges on seega mg valku

Minu toore muna munavalge mass $M =$ mg (muna jaotamisel saadud munavalge mass).

Minu toore muna munavalge sisaldab mg valku.

Valk moodustab % munavalge massist.